



SBX



SBV

ACVATIX™

## 用于 VVF47...、VXF47.. 阀门的电动执行器

**SBX..**  
**SBV..**

20...40 mm 行程

- **SBX31..** 工作电压 AC 230 V, 三位控制信号
- **SBX81..** 工作电压 AC 24 V, 三位控制信号
- **SBX61..** 工作电压 AC 24 V, DC 0...10 V 控制信号
- **SBV31..** 工作电压 AC 230 V, 三位控制信号
- **SBV81..** 工作电压 AC 24 V, 三位控制信号
- **SBV61..** 工作电压 AC 24 V, DC 0...10 V 控制信号
- 直接安装在阀门上，无需调节
- 手动调节扳手和阀位指示
- 可选功能，由功能模块来实现

### 用途

用于西门子二通阀 VVF47.. 和三通阀 VXF47.. 系列型号的阀门执行器，驱动行程为 20 mm 和 40 mm，在暖通空调系统中作为控制阀使用。

## 型号概览

产品型号	物料编号	定位信号	行程	驱动力	工作电压 [V]	运行时间 [s]	手动操作
<b>SBX61</b>	S55160-A100	DC 0...10 V	20 mm	700 N	AC 24 V	120	手动调节 扳手
<b>SBX81</b>	S55160-A101	三位			AC 230 V		
<b>SBX31</b>	S55160-A102						
<b>SBV61</b>	S55160-A103	DC 0...10 V	40 mm	1600 N	AC 24 V	180	手动调节 扳手
<b>SBV81</b>	S55160-A104	三位			AC 230 V		
<b>SBV31</b>	S55160-A105						

## 电子附件

产品型号	物料编号	说明	SBX31 SBV31	SBX81 SBV81	SBX61 SBV61
<b>AZX420</b>	S55845-Z120	功能模块	-	-	Max. 1

## 订货

## 示例

产品型号	物料编号	说明	数量
SBX61	S55160-A100	执行器	1
AZX420	S55845-Z120	功能模块	1

## 交付

执行器、阀门和附件分开包装和供货。

## 设备组合

型号		DN	额定压力	$k_{vs}$ [m <sup>3</sup> /h]	技术参数表
 <b>二通阀 VVF47.. (控制阀)</b>					
<b>SBX..</b>	<b>VVF47.50</b>	法兰	50	16	40 63 100 160 250 315 N4419
<b>SBX.., SBV</b>	<b>VVF47.65</b>	法兰	65		
	<b>VVF47.80</b>	法兰	80		
	<b>VVF47.100</b>	法兰	100		
<b>SBV..</b>	<b>VVF47.125</b>	法兰	125		
	<b>VVF47.150</b>	法兰	150		
	 <b>三通阀 VXF47.. (用于“合流”的控制阀)</b>				
<b>SBX..</b>	<b>VXF47.50</b>	法兰	50	16	40 63 100 160 250 315 N4419
<b>SBX.., SBV..</b>	<b>VXF47.65</b>	法兰	65		
	<b>VXF47.80</b>	法兰	80		
	<b>VXF47.100</b>	法兰	100		
<b>SBV..</b>	<b>VXF47.125</b>	法兰	125		
	<b>VXF47.150</b>	法兰	150		

## 产品文档

关于执行器的详细信息，请参阅“电动执行器 SBX..、SBV..”的用户手册，该文档的编号是 CB1P4519en。

## 注意事项

---

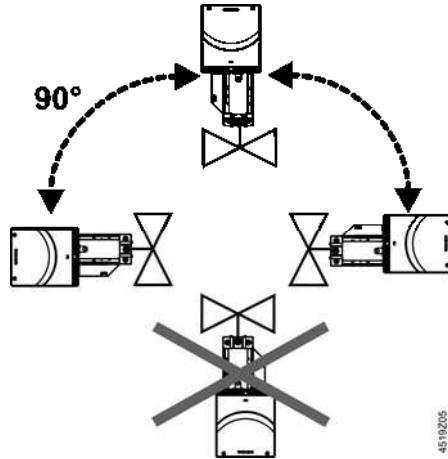
### 工程

SBX..、SBV..

三位执行器必须配备单独的控制器，请参考“接线图”（第 5 页）。

功率为 1 mA 的控制器输出最多并联 10 个 SBX61 或 SBV61。调节型 0...10 VDC 执行器的输入阻抗为 100 kΩ。

### 安装



### 维护

执行器无需维护。

### 自动调校

在调试阀门时，每当向执行器施加电源且无 Y 输入（或者  $Y = 0 V$ ），执行器与阀门进行自动调校，也就是执行器自动运行至阀门“0”行程位置，12 秒钟以后，执行器将检测到的阀门行程存储至其内部的非易失性内存。为确保能正常执行调校，SBX61 配套的阀门必须是 20mm 的行程，SBV61 配套的必须是 20 mm 或 40 mm 的行程。

## 保证

---

在“设备组合”（第 2 页）一节中指定的工程数据仅在与所列的西门子阀门配套使用时才有效。

### 注意

如果将本执行器与其他制造商生产的阀门配套使用，所有西门子的保证条款都将失效，用户必须自行承担责任。

技术参数

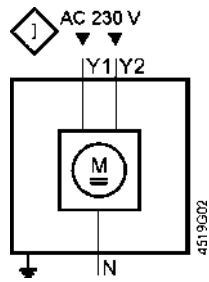
		SBX..	SBV..
电源	工作电压	SBX31 AC 230 V (± 15%) SBX61 AC 24 V (± 20%) SBX81 AC 24 V (± 20%)	SBV31 AC 230 V (± 15%) SBV61 AC 24 V (± 20%) SBV81 AC 24 V (± 20%)
	频率	50/60 Hz	
	50 Hz 时的耗电量	SBX31 9 VA SBX61 5 VA SBX81 4 VA 阀杆缩回/伸出	SBV31 9 VA SBV61 7 VA SBV81 7 VA 阀杆缩回/伸出
功能参数	运行时间	120 s	180 s
	驱动力 [Nm] 额定行程 允许介质温度范围 (阀门已安装)	700 N 20 mm +1...95 °C	1600 N 40 mm
信号输入	定位信号 “Y1、Y2” 三位	SBX31 AC 230 V (± 15%) SBX81 AC 24 V (± 20%)	SBV31 AC 230 V (± 15%) SBV81 AC 24 V (± 20%)
	SB..61 (DC 0...10 V) 电压 电压 电流 输入阻抗	< 1 mA > 100 kΩ	
并联操作	SB..61	≤ 10 (根据控制器输出)	
位置反馈	位置反馈信号 “U” SBX61、SBV61 负载阻抗 负载	DC 0...10 V > 10 kΩ 最大 1 mA	
连接电缆	导线截面 电线接头 SBX..、SBV..	0.5...1.5 mm <sup>2</sup> 、AWG 20...15 <sup>1)</sup> 2 个接头 Ø 20.5 mm (M20)	
保护等级	外壳从垂直到水平 绝缘等级 执行器 SBX31、SBV31 AC 230 V 执行器 SBX61、SBV61 AC 24 V 执行器 SBX81、SBV81 AC 24 V	IP54 符合 EN 60529 符合 EN 60730 I 级 (带接地) III 级 III 级	
环境条件	操作	IEC 60721-3-3 3K4 级 室内 -10...55 °C 5...95% r.h.	
	运输	IEC 60721-3-2 2K3/2M2 级 -25...70 °C < 95% r.h.	
环境条件	存储	IEC 60721-3-1 1K3 级, 扩展 -15...55 °C 5...95% r.h.	
	安装在阀门上时阀门介质的最高温度	95 °C	
标准	CE	2004/108/EC EN 61000-6-2:[2005] 工业环境 EN 61000-6-3:[2007] 居住环境	
	符合电磁兼容指令 抗扰性 电磁辐射 电气安全性 常规要求 特别要求 低电压指令 C-tick	EN 60730-1 EN 60730-2-14 2006/95/EC N 474	
环境兼容性		ISO 14000 (环境) ISO 9001 (质量) SN 36350 (环境兼容产品) RL 2002/95/EG (RoHS)	
尺寸	尺寸	请参阅第 7 页的“尺寸表”。	
重量	不包括包装的重量		
附件	功能模块 AZX420		
		4...20 mA	

<sup>1)</sup> AWG = 美国电缆标准

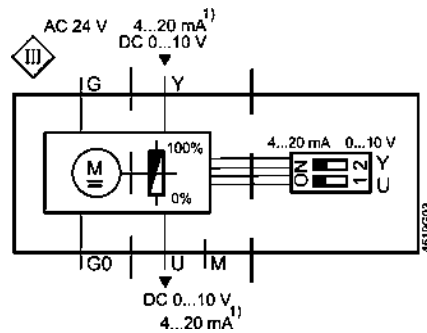
## 接线图

### 内部接线图

SB..31..



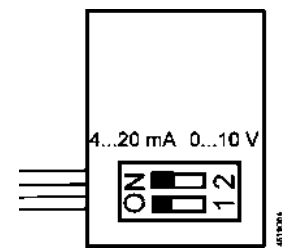
SB..61..



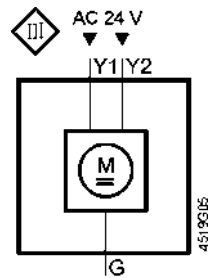
1) 只有在在使用 AZX420 功能模块时

附件

1 x AZX420



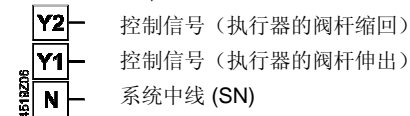
SB..81..



### 接线端子

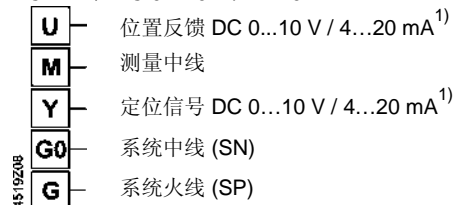
SB..31..

AC 230 V, 三位



SB..61..

AC 24 V, DC 0...10 V / 4...20 mA<sup>1)</sup>



1) 只有在在使用 AZX420 功能模块时

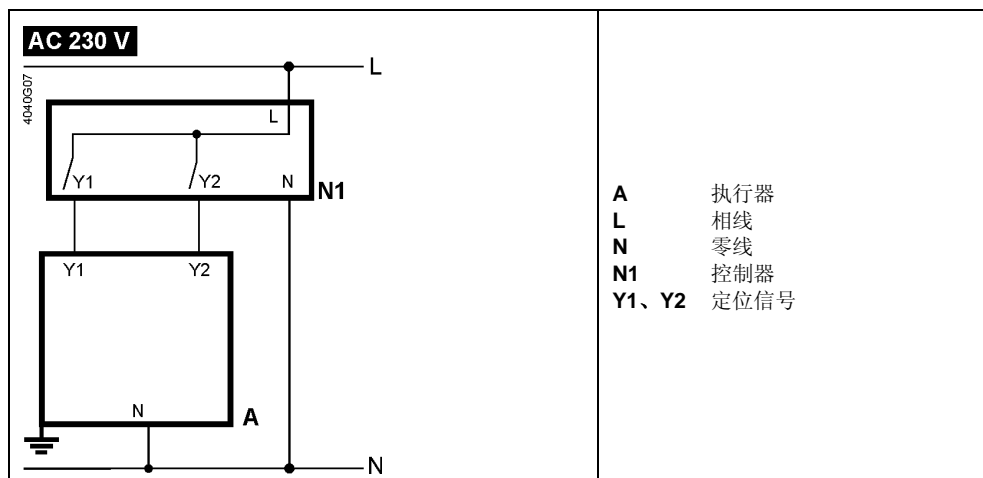
SB..81..

AC 24 V, 三位

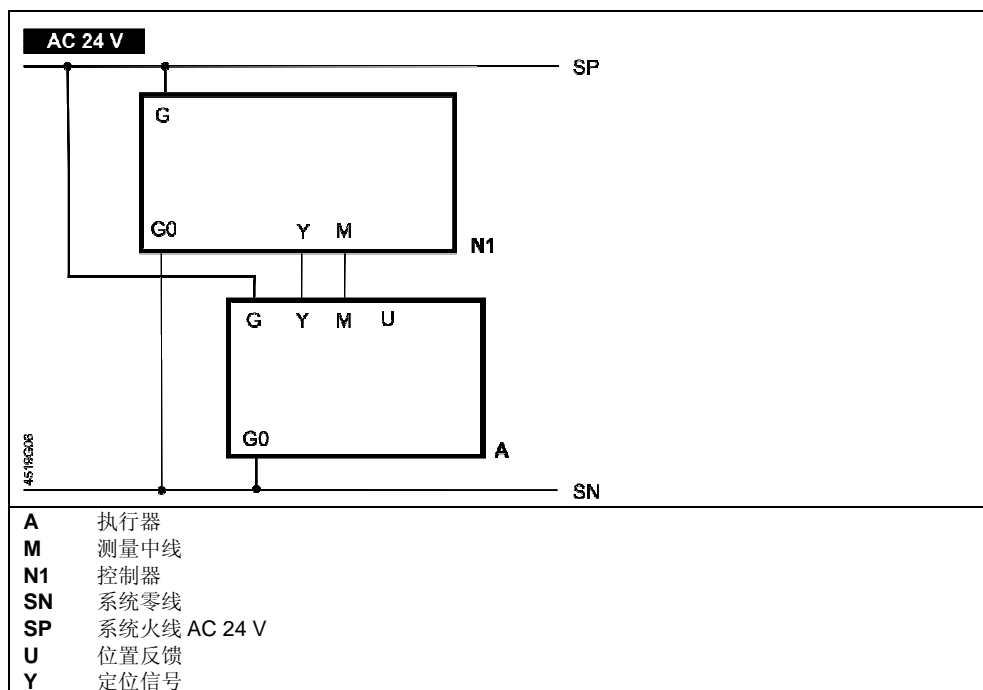
- Y2** 控制信号 (执行器的阀杆缩回)
- Y1** 控制信号 (执行器的阀杆伸出)
- G** 系统火线 (SP)

接线图

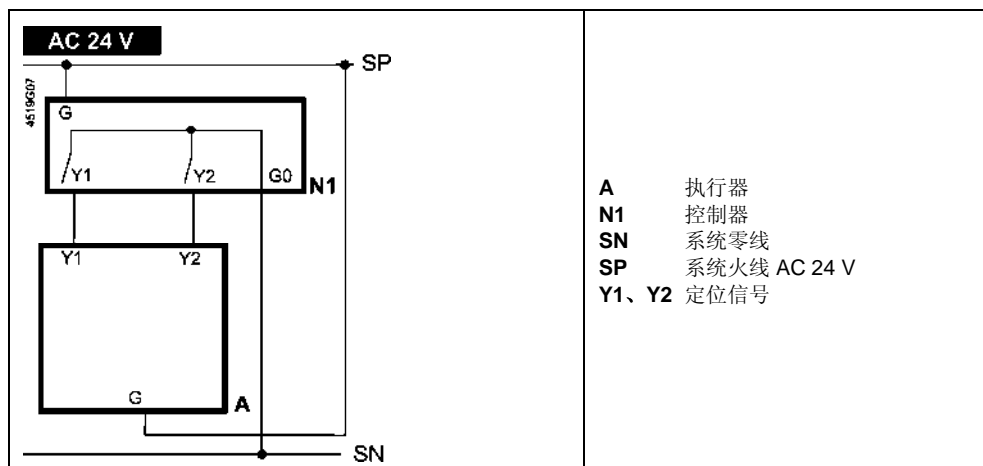
SB..31..



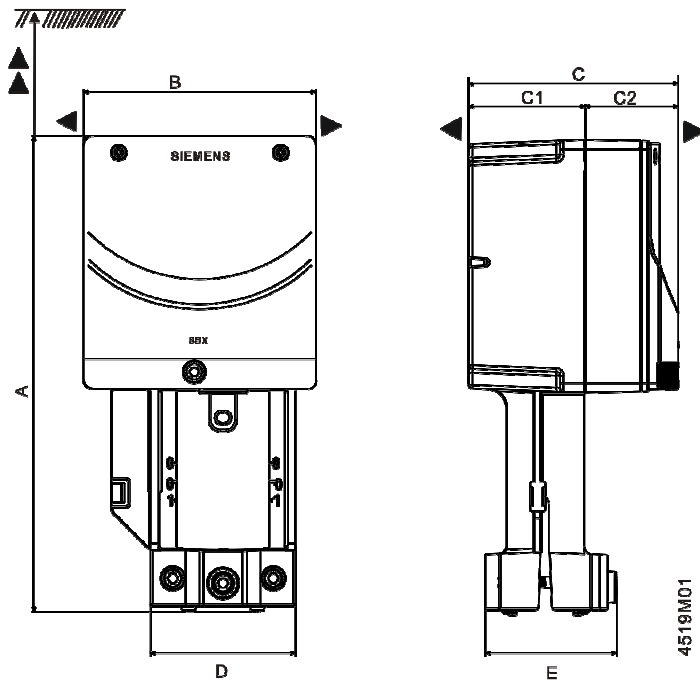
SB..61..



SB..81..



## 尺寸



产品型号	A	B	C	C1	C2	D	E	▶	▶▶	重量 (kg)
<b>SBX..</b>	256	125	113	63	50	78	71	200	100	1.5
<b>SBV..</b>	316	153	113	58	55	78	71	200	100	2.3

尺寸单位为 mm

## 版本编号

产品型号	有效版本编号	产品型号	有效版本编号
<b>SBX31</b>	..A	<b>SBV31</b>	..A
<b>SBX61</b>	..A	<b>SBV61</b>	..A
<b>SBX81</b>	..A	<b>SBV81</b>	..A

