



电动执行器

SUA21

用于阀门 VVI46...、VXI46...

- 工作电压 AC 230 V、3 线、2 位控制信号
- 驱动力 150N
- 带有 LED 的位置指示
- 断电持位电动执行器
- 通过藕接螺母直接安装（无需工具）
- 配置 1.5 m 长连接电线

用途

执行器与阀门 V...46... 配套使用，主要用于暖通空调系统的热水和冷水控制。

- 风机盘管的控制阀门
- 地板采暖中分水器或者集水器的区域阀门
- 生活热水锅炉的开/关控制阀门
- 壁挂炉的截止阀门
- 地板采暖系统的控制阀门

型号

型号	工作电压 [V]	运行时间 [秒]		控制信号	电线长度 [m]
		开启	关闭		
SUA21	AC 220	50 Hz 时为 10 秒	50 Hz 时为 10 秒	2 位	1.5

定货

订货时，请指定数量、品名和型号。

例如：**2 个电动执行器 SUA21**

设备组合

阀门

型号 内部螺纹	阀门类型	k_{vs} [m ³ /h]	p_s [kPa]	p_{max} [kPa]	额定压力	技术参数表
VVI46.15	二通阀	2.0	300	300	PN16	N4842AP
VVI46.20		3.5				
VVI46.25		5.0				
VXI46.15	三通阀	2.0		300	PN16	N4842AP
VXI46.20		3.5				
VXI46.25		5.0				

k_v 当阀门在一定开度下，阀门前后压差为 100 kPa (1 bar) 时，5 °C 至 30 °C 的水每小时流过阀门的流量。

p_s 在保证执行器可安全关闭的情况下，阀门两端的最大允许压差（关闭压差）。

p_{max} 阀门两端的最大允许压差，在此压差范围内相配执行器能在整个行程准确地驱动阀门

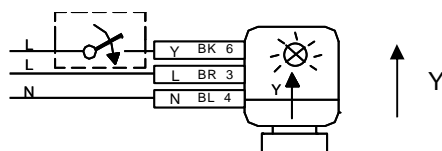
温控器

型号	与 SUA21 配套的温控器
RAB...	RAB10、RAB10.1、RAB20; RAB20.1、RAB30、RAB30.1、RAB40.1
RCC....	RCC10、RCC20、RCC30
RDF...	RDF10、RDF10.1、RDF20、RDF30、RDF110...、RDF210...、RDF300...、RDF400...

电动执行器需要开 / 关控制器（温控器）来控制阀门。

如果介质温度偏离设定温度，则控制器输出信号会驱动执行器打开阀门。当介质温度达到设定值时，控制信号切断，阀门再次关闭。

交付状态：为了更好地安装阀门，执行器阀杆应为缩回位置。



阀门通过执行器以电动方式打开。该设备中集成了同步电机和齿轮机构。最大行程通过机械方式进行限制（阀座）。末端位置无电力消耗。带有 1.5 m 长的电线连接，电线是执行器组成部分。

注意事项

工程

必须遵守温度限制（请参阅“用途”和“技术参数表”）。

电气连接



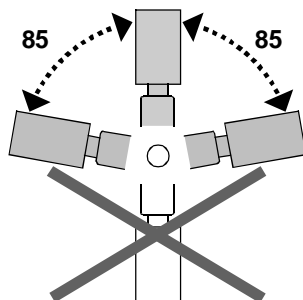
警告

- 执行器只能通过交流电来运行 (AC 230 V)
- 断相和脉宽调制信号不适用。

安装

供货时附有安装说明书 74 319 0405 0。

安装方位



调试

调试系统时，请检查执行器的接线与功能。

维护

- 执行器无需维护。
- 出现故障时，无需卸掉阀门即可更换执行器。在此过程中，必须关闭电源。
- 不能对执行器进行维修。

处理



本控制器包含电子和电气部件，因此不能作为生活垃圾处置。

必须遵循当地现行法规。

保证

有关执行器的技术参数仅适用于与本文档“设备组合”中所列西门子阀门配套使用情况。

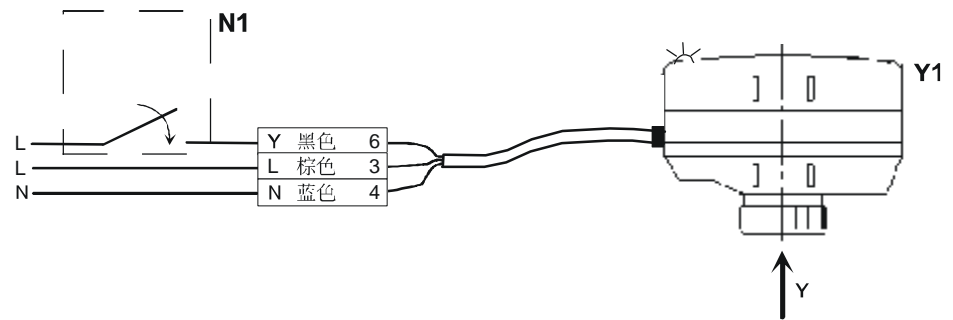
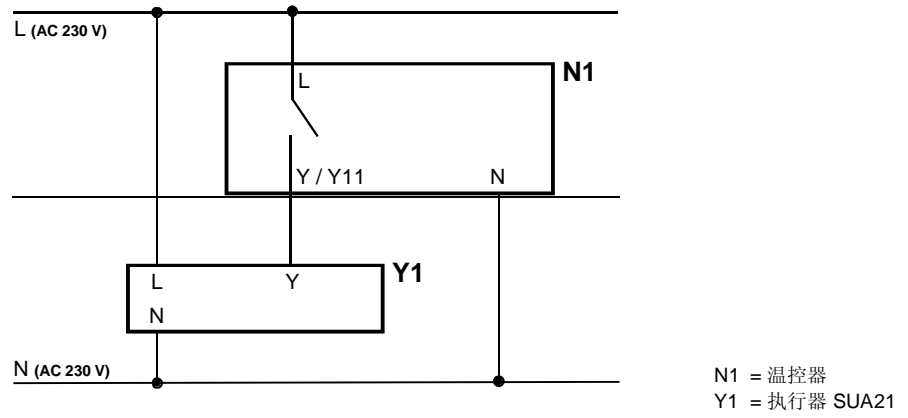
如果将 SUA21 型执行器与第三方阀门组合使用，则西门子楼宇科技 / 暖通空调产品提供的所有保证条款都将失效。

技术参数表

电源	工作电压	AC 220 V
	电压容差	± 15%
	频率	50 / 60 Hz
控制	耗电量	最大值为 6 VA (仅运行时)
	控制信号	通过西门子房间温控器开启/关闭 断相和脉宽调制信号不适用
运行数据	触点 Y 断电时阀位	执行器阀杆伸出
	二通阀 (例如 VVI46...)	A → AB 关闭
	三通阀 (例如 VXI46...)	AB ← A 关闭
	运行时间 (秒)	10 秒打开 10 秒关闭
	额定行程	2.5 mm
	驱动力	150 N
电气连接	连接阀门中介质的允许温度	+1 ~ +110 °C
	连接电线 (已配置)	3 芯, 1.5 米 20 AWG
工业标准	外壳保护标准	IP40
尺寸 / 重量	尺寸	请参见“尺寸表”
	重量	0.32 kg
材料	外壳, 底座	塑料 / 浅灰, RAL 7035

通用环境条件	运行	运输	存储
	EN 721-3-3	EN 721-3-2	EN 721-3-1
环境状况	3K3 级	2K3 级	1K3 级
温度	+1 ~ +50 °C	-25 ~ +70 °C	-5 ~ +50 °C
湿度	5 ~ 85% 相对湿度	< 95% 相对湿度	5 ~ 95% 相对湿度

接线图



尺寸

