



## 室内温湿度传感器

## QFA20...

测量相对湿度和温度

工作电压 **AC 24 V** 或 **DC 13.5...35 V**  
相对湿度输出信号 **DC 0...10 V**  
温度输出信号 **DC 0...10 V** 或 **LG-Ni 1000** 或 **T1**  
舒适性湿度范围内的精度达到  $\pm 3\%$

### 用途

用于通风及空调中来获取房间内的：

- 相对湿度，和
- 温度

QFA20... 用作

- 控制用的传感器
- 楼宇自控系统或者显示单元中的测量用传感器

### 型号一览

参考型号	温度 测量范围	温度 信号输出	湿度 测量范围	湿度 信号输出	工作电压
QFA2000	None	None	0...100 %	Active, DC 0...10 V	AC 24 V or DC 13.5...35 V
QFA2020	0...50 °C	Passive, LG-Ni 1000	0...100 %	Active, DC 0...10 V	AC 24 V or DC 13.5...35 V
QFA2040	0...50 °C	Passive, T1	0...100 %	Active, DC 0...10 V	AC 24 V or DC 13.5...35 V
QFA2060	0...50 °C / -35...+35 °C	Active, DC 0...10 V	0...100 %	Active, DC 0...10 V	AC 24 V or DC 13.5...35 V

## 订货

订货时，请注明产品名称和参考型号。

## 设备组合

所有系统或设备都能够获取和处理传感器的 DC 0...10 V 或 4...20 mA、LG-Ni 100 or 或者 T1 输出信号。

当使用无源温度传感器用作取平均值，我们建议采用 SEZ220 信号转换器（技术资料 N5146）

## 运行模式

### 相对湿度

传感器通过传感元件的电容值随湿度变化而成函数方式变化来获取风管内的相对湿度值。

电子测量电路把传感器的信号转换成连续的 DC 0...10 V 信号，相对应为 0...100 % 的相对湿度。

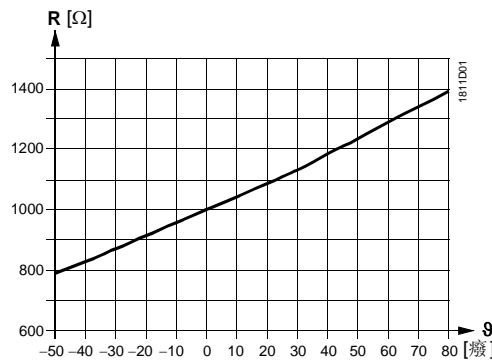
### 温度

传感器通过传感元件的阻值随温度变化而成函数方式变化来获取风管内的温度值。

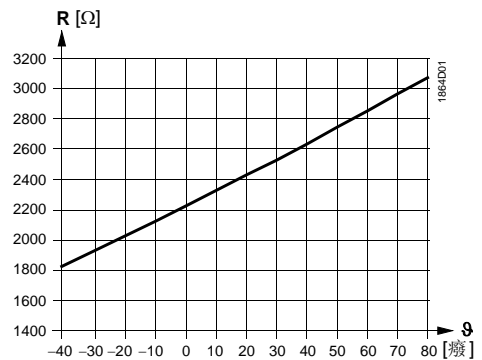
根据不同的传感器型号，这个变换的阻值会被转换成一个有源的 DC 0...10 V 输出信号 ( $\cong 0... 50\text{ }^\circ\text{C}$  or  $-35...+35\text{ }^\circ\text{C}$ ) 或是一个无源的 LG-Ni 1000 或 T1 输出信号。

### 传感元件, 模拟

特性 LG-Ni 1000



特性 T1 (PTC)



### 图标

R 电阻值，欧姆  
 $\theta$  温度， $^\circ\text{C}$

## 构造设计

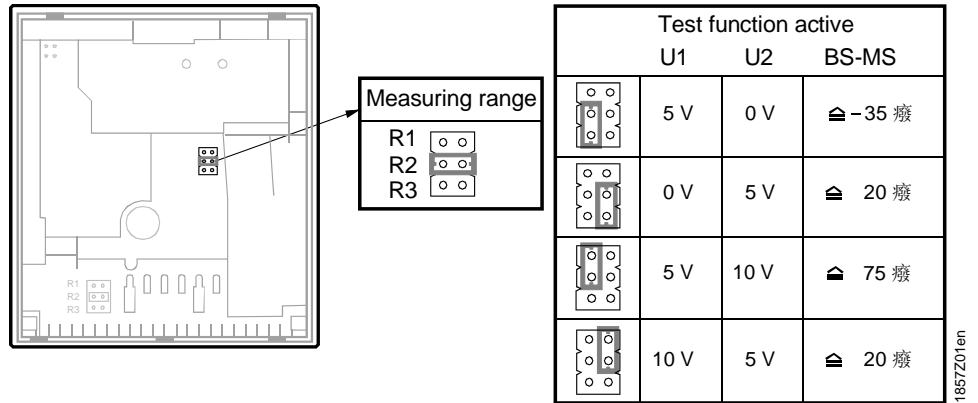
该传感器设计为墙面安装，适用于大多数商用建筑的嵌入式分线匣。电缆可以从后部（暗装）或者从下面或者前部（明敷）接入。

该传感器共有两部分组成：外壳和基板。两者扣在一起但是可以再次拆开。

测量回路、传感元件和设定元件位于印制电路板上。

基板上包括了所有接线端。

## 设定元件



拆下基板即可看到设定元件。它包括 6 个插脚和一个短插头。它是用来选择所需的测量范围和激活测试功能。

不同的插入位置有不同的意义：

- 对于无源温度测量范围：  
在中间位置短接 (R2) = LG-Ni 1000 或者 T1
- 对于有源温度测量范围：  
在上面位置短接 (R1) = -35...+35 °C,  
在中间位置短接 (R2) = 0...50 °C (出厂设定),  
在下部位置短接 (R3) = 0...50 °C
- 对于激活测试功能  
短接在垂直位置：“测试功能”上的值就会在信号输出端出现。

## 出错

- 如果温度传感器出现故障，60 秒钟后温度信号输出端 U2(I2) 出现 0V 或者 BS-MS ≈ -35 °C，而湿度信号输出 U1(I1) 达到 10 V
- 如果湿度传感器出现故障，60 秒钟后湿度信号输出端 U1(I1) 达到为 10 V，而温度信号仍然正常。

## 工程注意事项

为给传感器供电，需要一个带单独线圈的安全弱电变压器。在选择变压器并对其保护时，要遵守当地的安全规则。

选择变压器的大小，要考虑到风管式温度传感器的耗电量。

如果需要正确对传感器进行接线，请参考传感器技术资料。

用线长度要在允许的范围内。

## 电缆路由和电缆选择

在铺设电缆时，必须注意到电缆并排铺设长度越长、间距越小，则电磁干扰越大。

在有 EMC 问题的环境中，必须使用屏蔽防护电缆。

在次级供电线路和信号线中必须采用双绞线。

## 安装注意事项

### 位置

安装在空调空间的内墙上。不能安装在凹槽、搁板上，也不能安装在窗帘后或者热源附近。

传感器不能安装在直接受到点光源或者太阳辐射的地方。

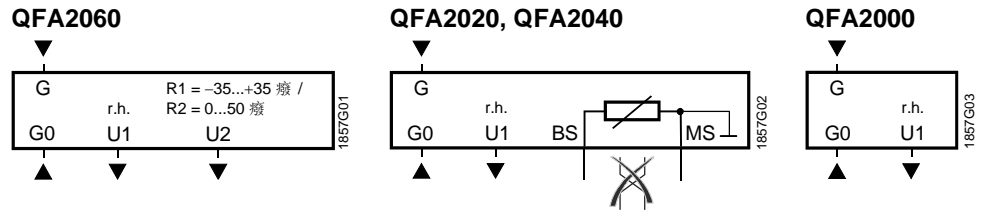
### 安装说明

安装说明印在包装上。

## Technical data

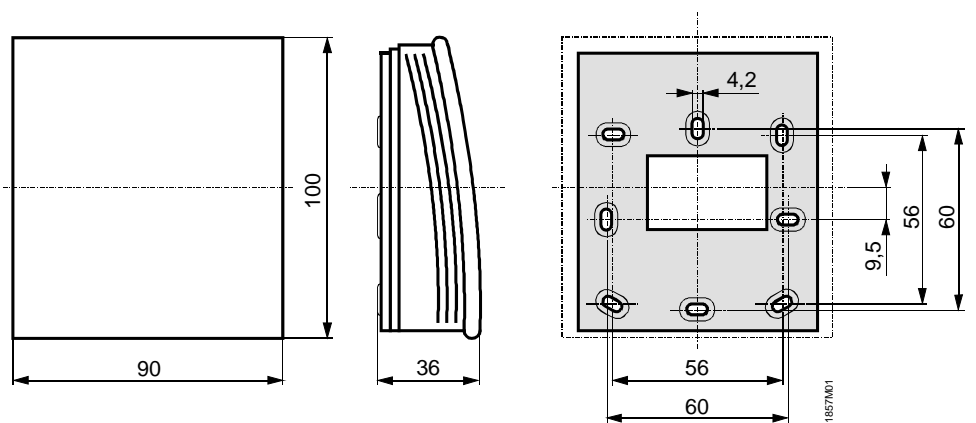
能耗	工作电压	AC 24 V ±20 % 或者 DC 13.5...35 V
	频率	50/60 Hz at AC 24 V
	能耗	≤1 VA
测量信号的电缆长度	允许的电缆长度	参见技术参数
湿度传感器的性能参数	测量范围	参见“型号一览”
	23 °C 和 AC 24 V 时的测量范围	
	0...95 %	±5 %
	30...70 %	±3 %
	温度相关性	≤0.1 % r.h./°C
	时间常数	2 min
	允许的空气流速	20 m/s
	输出信号,线性( U1 端子)	DC 0...10 V $\hat{=}$ 0...100 % r.h., max. ±1 mA
	测量范围	0...50 °C / -35...+35 °C
	传感元件	NTC 10 kΩ
QFA2060 性能参数	测量精度	
	15...35 °C	±0.8 K
	-35...+50 °C	±1 K
	时间常数	8 分钟 (根据气流速度和墙体热状况有所不同)
	输出信号,线性( U2 端子)	DC 0...10 V $\hat{=}$ 0...50 °C / -35...+35 °C max. ±1 mA
QFA2020, QFA2040 性能参数	测量范围	0...50 °C
	传感元件	
	QFA2020	LG-Ni 1000
	QFA2040	T1 (PTC)
	测量精度	
15...35 °C	±0.8 K	
-35...+50 °C	±1 K	
时间常数	8 分钟 (根据气流速度和墙体热状况有所不同)	
保护等级	外壳保护等级	IP 32 to IEC 529
	安全等级	III to EN 60 730
电气连接	接线端	1 × 2.5 mm <sup>2</sup> or 2 × 1.5 mm <sup>2</sup>
环境条件	工作	IEC 721-3-3
	气候条件	class 3K5
	温度	-15...+60 °C
	湿度	0...95 % r. h. (无冷凝)
	机械条件	class 3M2
	运输	IEC 721-3-2
	气候条件	class 2K3
	温度	-25...+70 °C
	湿度	<95 % r. h.
	机械条件	class 2M2
材料和颜色	前盖	ASA + PC, NCS S 0502-G (白色)
	外壳底部	ASA + PC, NCS 2801-Y43R (灰色)
	底座	PC, NCS 2801-Y43R (灰色)
	传感器 (完整装备)	无硅
	包装	褶皱纸板
标准	产品安全	
	家用自动化电气控制	EN 60 730-1
	电磁适应性	
	免疫性	EN 61 000-6-1
	散发性	EN 61 000-6-3
	符合 	EMC 指示 89/336/EEC
	符合 	
澳大利亚 EMC 架构	无线电通讯 Act 1992	
无线电通讯冲突发散标准	AS/NZS 3548	
重量	包括包装	约为 0.13 kg

## 内部接线图



- G, G0 工作电压 AC 24 V (SELV) 或 DC 13.5...35 V
- U1 信号输出 DC 0...10 V 为相对湿度 0...100 %
- U2 信号输出 DC 0...10 V 为温度范围 0...50 °C (R2 = factory setting) 或 -35...+35 °C
- BS, MS 信号输出为 LG-Ni 1000 或 T1 (无源); 线不可互换 Signal output (passive) 温度范围 0...50 °C; 线不可互换。

## 尺寸



单位: mm