



安装法兰 AQM63.0

QAM21...

Symaro™

## 风管式温度传感器

**QAM2161.040**  
**QAM2171.040**

- 有源传感器采集风管内的空气温度
- 工作电压 AC 24 V 或 DC 13.5...35 V
- 信号输出 DC 0...10 V 或 4...20 mA

### 用途

QAM... 管道式温度传感器专用于通风及空气调节系统中的以下目的：

- 送风或排风温度传感器
- 限定传感器，例如最低送风温度的设定
- 参考传感器，例如房间温度的补偿随室外温度变化而按一定函数关系转换
- 露点温度传感器
- 测量传感器，例如用于测量值的显示或者配套楼宇自控系统使用

### 型号

型号	传感元件长度	测量范围	工作电压	输出信号
<b>QAM2161.040</b>	0.4 m	-50...+50 °C	AC 24 V ±20 % / DC 13.5...35 V	DC 0...10 V
<b>QAM2171.040</b>	0.4 m	-50...+50 °C	DC 13.5...35 V	4...20 mA

## 订货和交货

---

订货时，请注明产品名称及型号，例如：  
风管式温度传感器 **QAM2161.040**  
同时提供与传感器配套的安装法兰 **AQM63.0** 和电线接入密封管。

## 设备兼容

---

所有系统或设备都能够获取和处理传感器的 DC 0...10 V 或 4...20 mA 输出信号。

## 功能

---

传感器通过传感元件的阻值随温度变化而成函数方式变化来获取温度值。这个变化是根据不同的传感器型号由 DC 0...10 V 或 4...20 mA 输出信号转变而来的。输出信号与所选择的温度范围相一致。

## 构造设计

---

风管式温度传感器由外壳、印制电路板、连接终端和传感元件组成。  
组合式的外壳包括底座和可拆卸的面板（卡箍式设计）。测量电路和定位元件的位置在面板里面的印制电路板上，连接终端则在底座上。  
电线接入是通过传感器所带的 **M16** 电线接入密封管 (**IP 54**) 用螺丝固定在外壳里面的。  
传感元件与外壳连接紧密。  
传感器是根据螺丝或法兰安装设计。  
它可以按如下方式安装：

- 用传感器附带的法兰安装（推荐），它是根据传感器的大小设计并符合所需要的浸入长度，或者
- 非法兰安装（使用最大的浸入长度），采用这种安装方式，外壳要有 4 个槽孔用于将传感器直接安装到风管中。

## 设定元件

设定元件的位置在面板里面。它包括 6 个插脚和一个短插头。它是用来选择所需的测量范围和激活测试功能。

不同的插头位置由以下不同的用处：

- *用于温度测量范围：*
  - 左边位置短插头 (R1) = 0...50 °C
  - 中间位置短插头 (R2) = -50...+50 °C (出厂设置)
  - 右边位置短插头 (R3) = -35...+35 °C
- *用于激活测试功能：*
  - 短插头在水平位置：信号输出会显示测试功能激活的值。

## 出错

如果出错，输出信号会在 60 秒后达到 0 V (4 mA)。

## 安装注意事项

### 安装位置

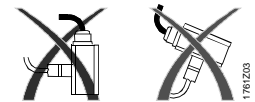
- **用于送风温度控制:** 若送风机位于最后一个空气处理单元之后, 则传感器安装于风机下游。若不是, 则传感器安装位置与最后一个空气处理单元保证至少 0.5m 的距离。
- **用于排风温度控制:** 总是安装在排风机的上游
- **作为用于送风温度控制的限定传感器:** 尽量靠近通往房间的空气出口
- **用于露点温度控制:** 紧靠在空气加湿器的喷水挡板后  
用手将传感元件弯曲, 使之成对角线方式穿过风管, 或使传感元件有规则的贯穿整个风管截面。传感元件不可与风管壁接触。

安装说明书随传感器一同提供。

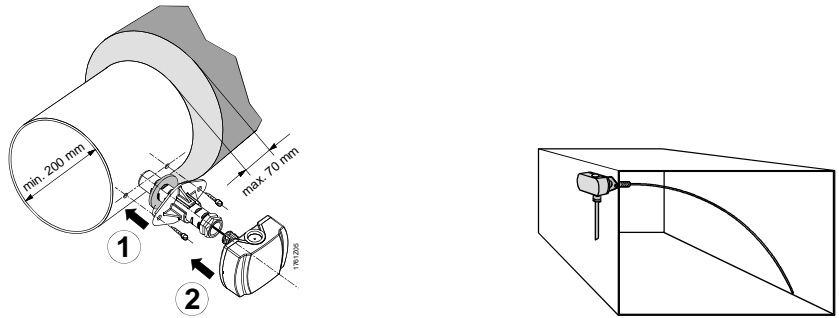
允许:



不允许:

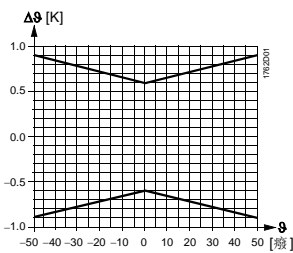


### 安装示例



## 技术参数

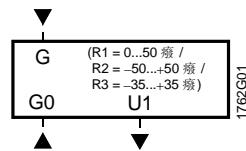
电源	工作电压	参考“型号一览”	
	频率	50/60 Hz 在 AC 24 V	
	电源消耗	≤1 VA	
根据测量信号的电线长度	允许的电线长度		
	铜制电线 0.6 mm dia.	50 m	
	铜制电线 1 mm <sup>2</sup>	150 m	
	铜制电线 1.5 mm <sup>2</sup>	300 m	
功能数据	测量范围	-50...+50 °C (R2 = 出厂设置), 0...50 °C (R1), -35...+35 °C (R3)	
	探测元件		
	探测元件长度	0.4 m	
	最小弯曲半径	10 mm	
	传感元件	Pt 1000	
	时间常数	30 s 在 2 m/s	
	时滞时间	< 1 s	
	测量精度	参见旁边图表	
	输出信号, 线性 (终端 U1)	DC 0...10 V $\hat{=}$ -50...+50 °C 或 -35...+35 °C 或 0...50 °C, 最大 ±1 mA	
	输出信号, 线性(终端 I1)	4...20 mA $\hat{=}$ -50...+50 °C 或 -35...+35 °C 或 0...50 °C	
	防护数据	外壳保护等级	IP 54 to IEC 529
		安全等进	III to EN 60 730
		电气连接	
螺丝连接端子	1 x 2.5 mm <sup>2</sup> or 2 x 1.5 mm <sup>2</sup>		
电线接入密封管 (附带)	M 16 x 1.5		
环境条件	工作	IEC 721-3-3	
	气候条件	class 3K5	
	温度 (室内)	-40...+70 °C	
	湿度 (室内)	5...95 % r. h.	



材料和颜色	运输	IEC 721-3-2 class 2K3
	气候条件	-25...+70 °C
	温度	<95 % r. h.
	湿度	class 2M2
	机械条件	
	探测元件	铜, 聚烯烃
	底座	聚碳酸酯, RAL 7001 (银灰)
标准	面板	聚碳酸酯, RAL 7035 (银灰)
	安装法兰	PA 66 (黑)
	电线接入密封管	PA, RAL 7035 (浅灰)
	包装	褶皱纸板
	产品安全	
	家庭使用的自动化电气控制	EN 60 730-1
	电磁适应性	
免疫性	EN 61 000-6-2	
散发性	EN 61 000-6-3	
重量	CE 符合	EMC 指示 89/336/EEC
	符合	
	澳大利亚 EMC 架构	无线电通信 Act 1992
	无线电通信冲突散发标准	AS/NZS 3548
	包括包装	
QAM2161.040	约 0.17 kg	
QAM2171.040	约 0.17 kg	

## 连接终端

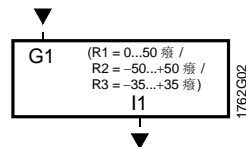
QAM2161.040



G, G0 工作电压 AC 24 V (SELV) 或 DC 13.5...35 V

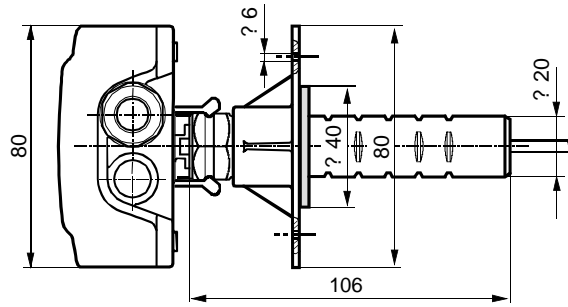
U1 信号输出 DC 0...10 V  
为测量范围 -50...+50 °C (出厂设置),  
0...50 °C or -35...+35 °C

QAM2171.040

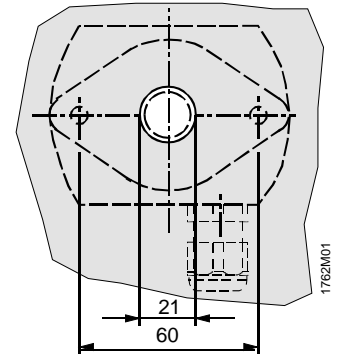
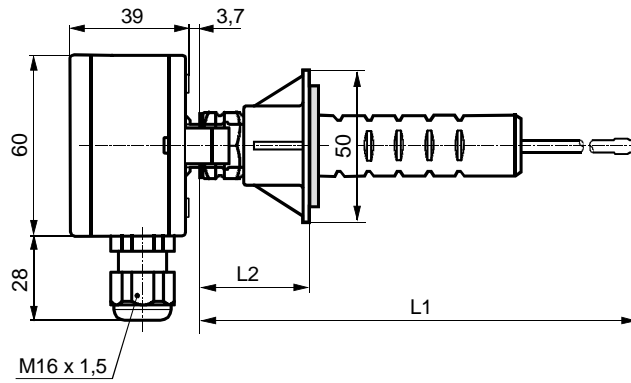


G1 工作电压 DC 13.5...35 V

I1 信号输出 4...20 mA  
为测量范围 -50...+50 °C (出厂设置),  
0...50 °C or -35...+35 °C



Type	L1	L2	
		max.	min.
<b>QAM2161.040</b>	400	97	37
<b>QAM2171.040</b>	400	97	37



演练模板